



EINBAUTEILE KLAPPSPITZE 10 M  
PARTS FOR INSTALLING SWING-AWAY BOOM EXTENSION 10 M

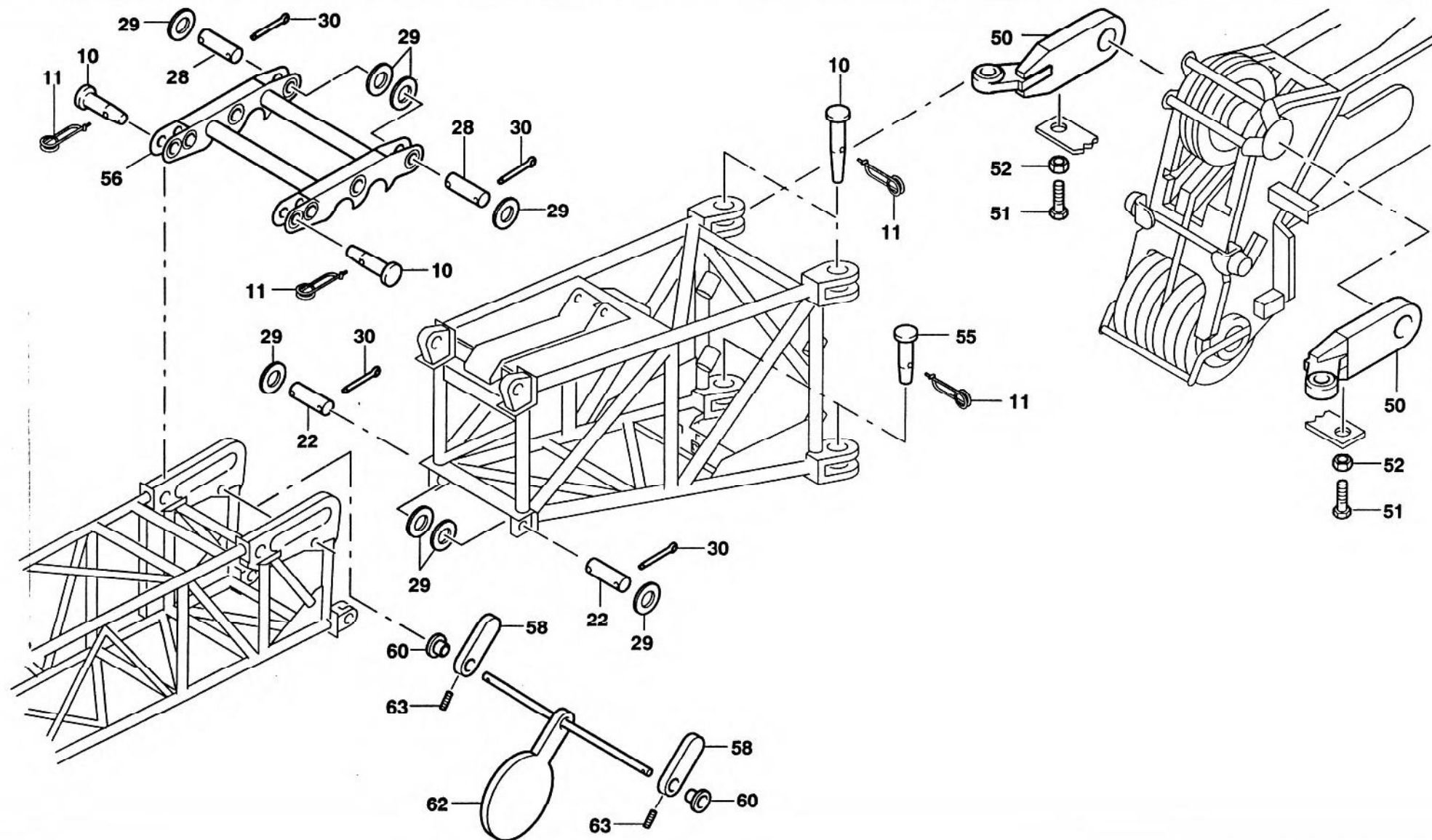
BILDTAFEL  
PICTORIAL DISPLAY

06.95

2228084-ETL A

1/3

KMK 4070  
BE 710  
G 173





EINBAUTEILE KLAPPSPITZE 10 M  
PARTS FOR INSTALLING SWING - AWAY BOOM EXTENSION 10 M

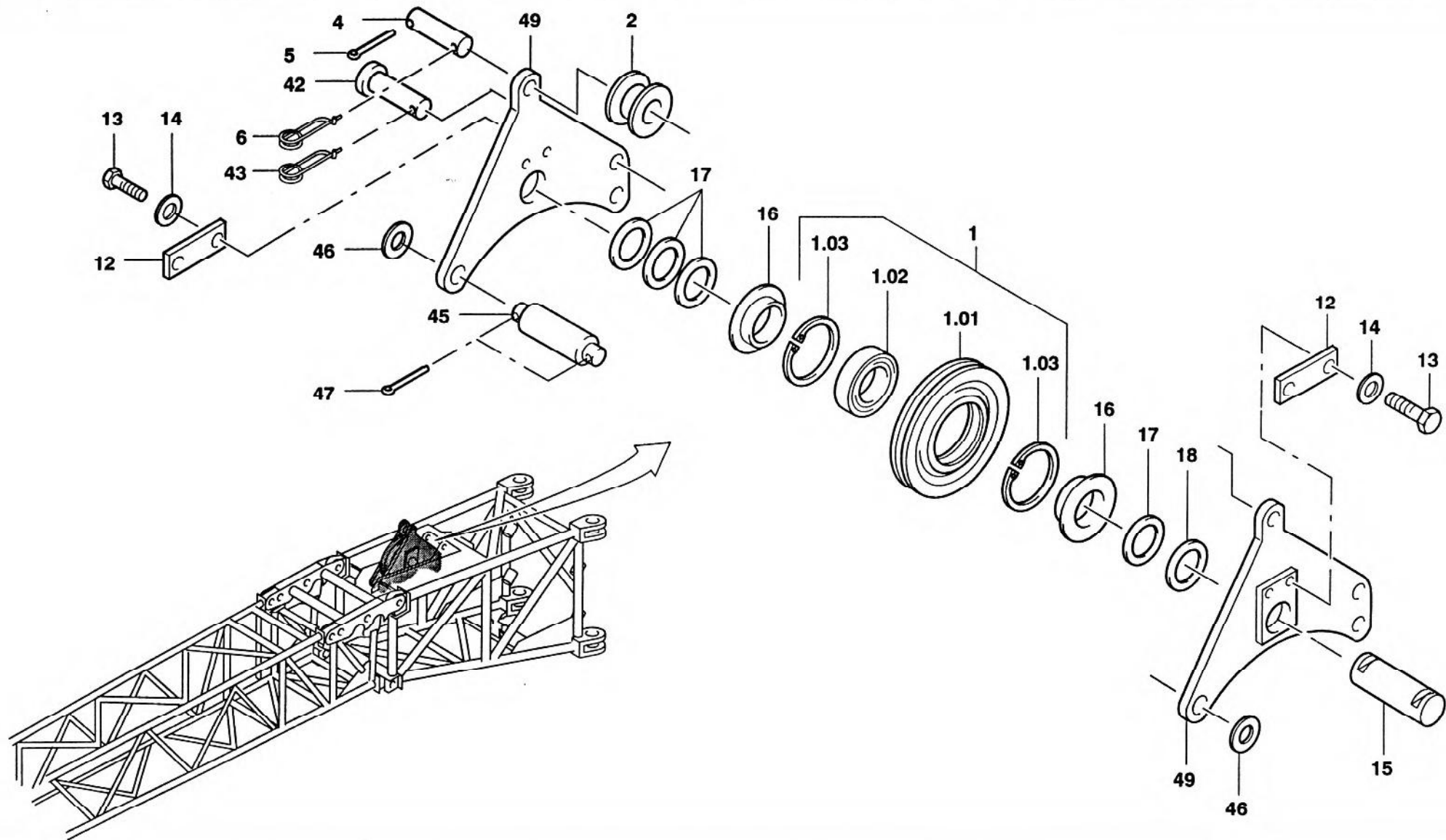
BILDТАFЕL  
PICTORIAL DISPLAY

06.95

2228084-ETL A

2/3

KMK 4070  
BE 710  
G 173





EINBAUTEILE KLAPPSPITZE 10 M  
PARTS FOR INSTALLING SWING-AWAY BOOM EXTENSION 10 M

BILDTAFEL PICTORIAL DISPLAY			KMK 4070 BE 710 G 173
06.95	2228084-ETL A	3/3	

